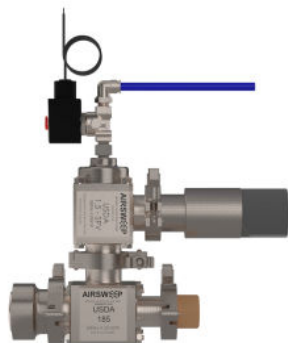


VÁLVULA DE PULSO SANITÁRIA AIRSWEEP® USDA

A primeira válvula de pulso que atende aos padrões para aplicações sanitárias e de alta higiene



MINIMIZE OS RISCOS DE CONTAMINAÇÃO • SIMPLIFIQUE A LIMPEZA • EM CONFORMIDADE COM AS REGULAMENTAÇÕES DO SETOR

A **Válvula de Pulso Sanitária 1.5**, fabricada inteiramente com materiais aceitos pela FDA, foi projetada para controlar o fluxo de ar comprimido ou gás inerte em ambientes industriais onde as regulamentações da USDA são exigidas. A Válvula de Pulso Sanitária Clean-Out-of-Place (COP) foi intencionalmente projetada para ser facilmente desmontada e higienizada, de acordo com as normas sanitárias impostas aos usuários finais.

DESTAQUES DO PRODUTO

CARACTERÍSTICAS

- **Corpos:** Fabricados em aço inoxidável 316L certificado. Usinados a partir de barra sólida. Todos os acabamentos das superfícies internas são de Ra32 ou superior.
- **Êmbolo/Anel de desgaste:** Fabricado em polietereceterona (plástico PEEK) aprovado pela FDA com acabamentos de superfície de Ra32 ou superior
- **Vedações:** Fabricadas em Viton aprovado pela FDA
- **Portas em ângulo reto:** Construção padrão com entrada superior e saída lateral, com porta de alívio de ar no outro lado
- **Conexões Tri-clamp:** Conecte à sua linha com conexões sanitárias de braçadeira rápida
- **Retorno por mola:** Mola de compressão em aço inoxidável 316L
- **100% testado** quanto a pressão e funcionamento
- **Rastreabilidade completa de todos** os componentes da válvula para unidades serializadas

APLICAÇÕES

- Alimentos, bebidas, farmacêuticos, lítio, cuidados pessoais, pet care e outras aplicações que exigem construção sanitária
- Aplicações de utilidades, processos e ambientes corrosivos onde conexões de braçadeira rápida são vantajosas
- Compatível com diversos vasos de processo e gases de fábrica, incluindo gases de sanitização

APROVAÇÕES

- Equipamento USDA (Departamento de Agricultura dos Estados Unidos) para uso no processamento de laticínios e alimentos
- Patenteado mundialmente

GARANTIA

- Um milhão de ciclos na mola de compressão e em todos os anéis o-ring
- Três milhões de ciclos para todas as outras peças
- Molas de compressão de cortesia oferecidas durante a duração dos três milhões de ciclos

OPERAÇÃO

O êmbolo de PEEK de ação simples, normalmente fechado, abre e fecha com ar comprimido através do uso de uma válvula piloto remota liga/desliga. O retorno por mola permite que a válvula seja montada em qualquer posição. A válvula requer ar seco filtrado, livre de óleo e partículas.

Entre em contato conosco para obter uma proposta detalhada do Sistema AirSweep®, projetada especificamente para sua aplicação.

ESPECIFICAÇÕES DA VÁLVULA DE PULSO SANITÁRIA USDA 1.5 TRI-CLAMP

CARACTERÍSTICAS DE CONSTRUÇÃO

Corpo: Aço inoxidável 316L

Mola de compressão: Aço inoxidável 316L

Conjunto do êmbolo: Polieterecetercetona (PEEK) e Viton (Materiais aceitos pela FDA)

A série USDA 1.5 SPV é uma válvula de pulso de alto desempenho, totalmente usinada, fabricada em material de aço inoxidável 316L certificado. A válvula é equipada com conexões sanitárias de braçadeira rápida e uma porta de exaustão rosqueada para uma instalação simples. A construção da válvula a torna a escolha ideal para aplicações de grau alimentício.

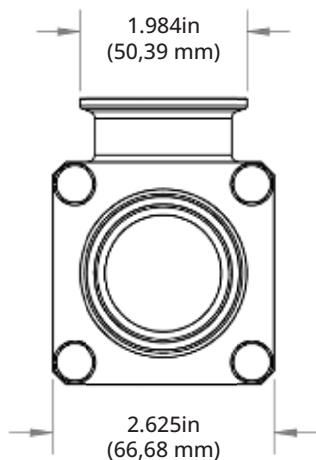
CLASSIFICAÇÃO DE PRESSÃO

Características e desempenho do produto						
Tamanho nominal da porta		Número de êmbolos	Coeficiente de fluxo*		Pressão de trabalho PSI (Bar)	
inch	mm		CV	KV	MIN	MAX
1.5"	38.1	1	42	36.33	10 (.69)	150 (10.34)

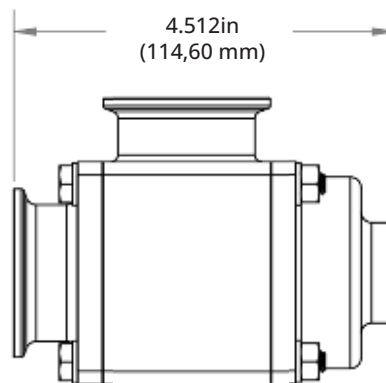
*O coeficiente de fluxo (Cv) é a quantidade de água (em galões por minuto) a 60°F (15,55°C) que fluirá através de uma válvula totalmente aberta com uma diferença de 1 (um) PSI (0,069 Bar) entre a entrada e a saída.

Faixa de tempo de abertura recomendada: 50-500 ms (uso comum: 250 ms)

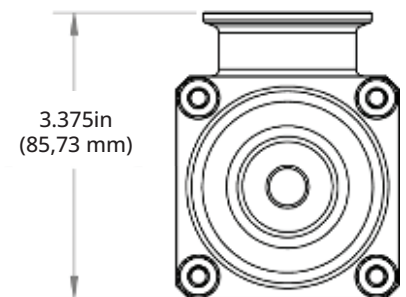
Requer: Válvula piloto de .52 Cv (.45 Kv)



VISTA ESQUERDA



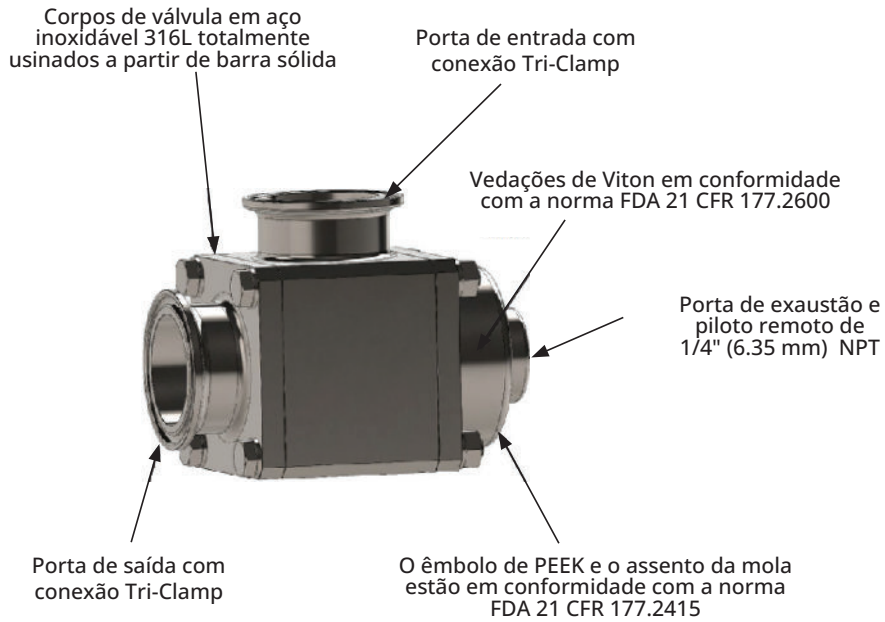
VISTA FRONTAL



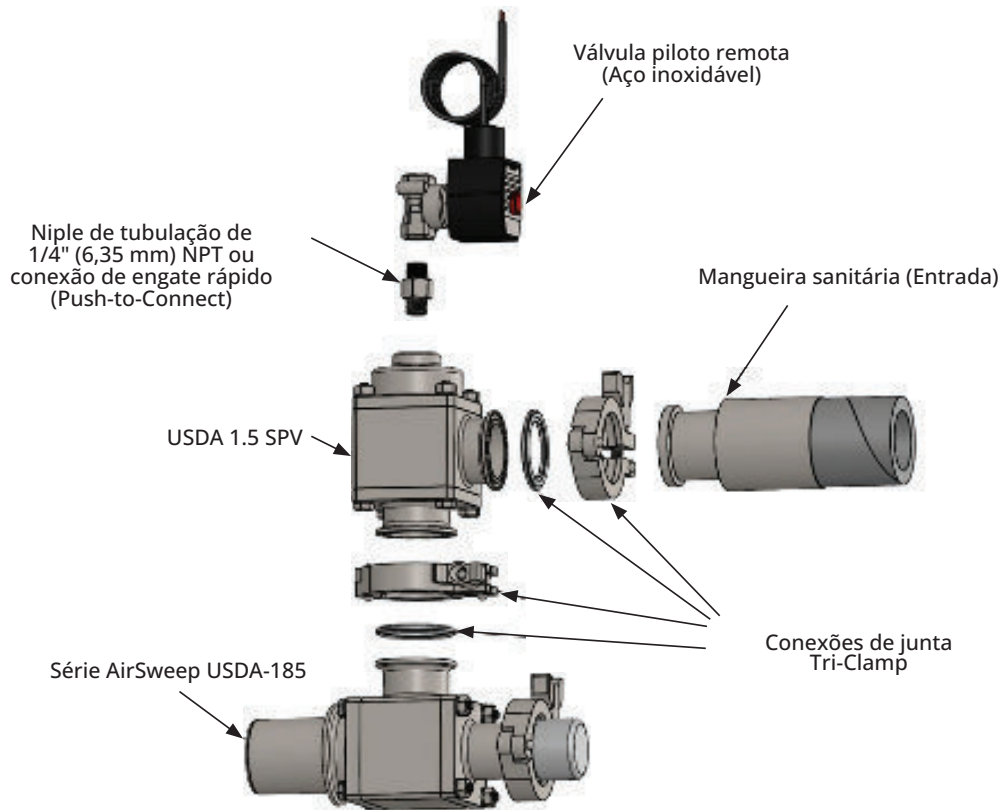
VISTA DIREITA

Entre em contato conosco para obter uma proposta detalhada do Sistema AirSweep®, projetada especificamente para sua aplicação.

CARACTERÍSTICAS

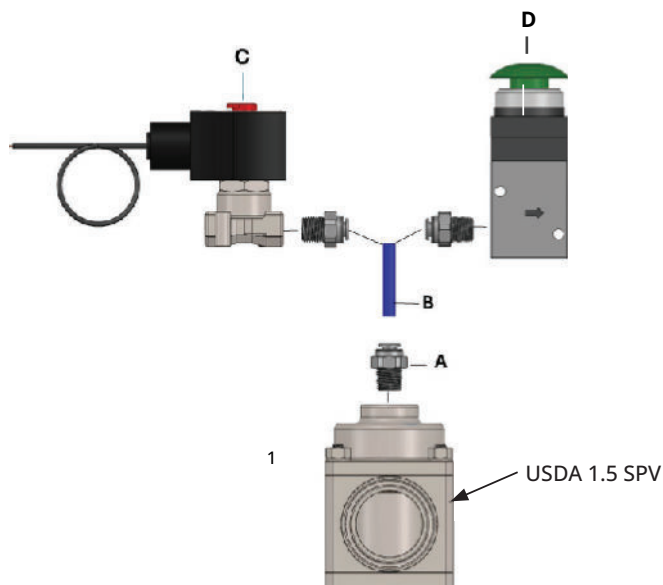


OPÇÃO DE CONEXÃO DIRETA



Entre em contato conosco para obter uma proposta detalhada do Sistema AirSweep®, projetada especificamente para sua aplicação.

OPÇÕES DE CONEXÃO REMOTA



Tamanho do tubo	A Conexão de engate rápido (Push-to-Connect)	B Tubulação e comprimento máx.	C Válvula piloto	D Válvula de ar manual
1/4" (6,35 mm)	1/4" NPT x 1/4" Tube OD	1/4" OD x 11/64" ID 15' Max	.52 cv (.45 Kv) Rated	.52 cv (.45 Kv) Rated
3/8" (9,52 mm)	1/4" NPT x 3/8" Tube OD	3/8" OD x 9/32" ID 30' Max	.52 cv (.45 Kv) Rated	.52 cv (.45 Kv) Rated

ESPECIFICAÇÕES TÉCNICAS

Função da válvula: Pulso de ar

Tipo de válvula: Êmbolo

Para uso em contato com: Alimentos e bebidas, Farmacêutico, USDA, Lítio

Tipo de conexão: Tubo

Estilo de conexão: Braçadeira rápida

Para DE do tubo: 1 1/2" (38,1 mm)

DE do flange: 1,984" (50,39 mm)

Tamanho da tubulação: 1 1/2" (38,1 mm)

Conexão de piloto remoto: 1/4" (6,35 mm) NPT

Ativação: Piloto remoto .54 Cv (.47 Kv) (min)

Coefficiente de fluxo: .52 Cv (.45 Kv)

Pressão máxima: 150 PSI (10.34 Bar)

Pressão mínima: 10 PSI (.69 Bar)

Temperatura: 0-250°F (-17,78°-121,11°C)

Materiais do corpo: Aço inoxidável 316L

Materiais de vedação: Viton

Materiais do êmbolo: PEEK

Material da mola: Aço inoxidável 316L

Formato da porta: Ângulo reto

Rugosidade interna: 32 Ra (ou superior)

Rugosidade externa: 32 Ra (ou superior)

Ambiente: USDA, Sanitário

Especificações atendidas: FDA 21 CFR 177.2415, FDA 21 CFR 177.2600

Peso: 3,93 lbs (1,78 kg)

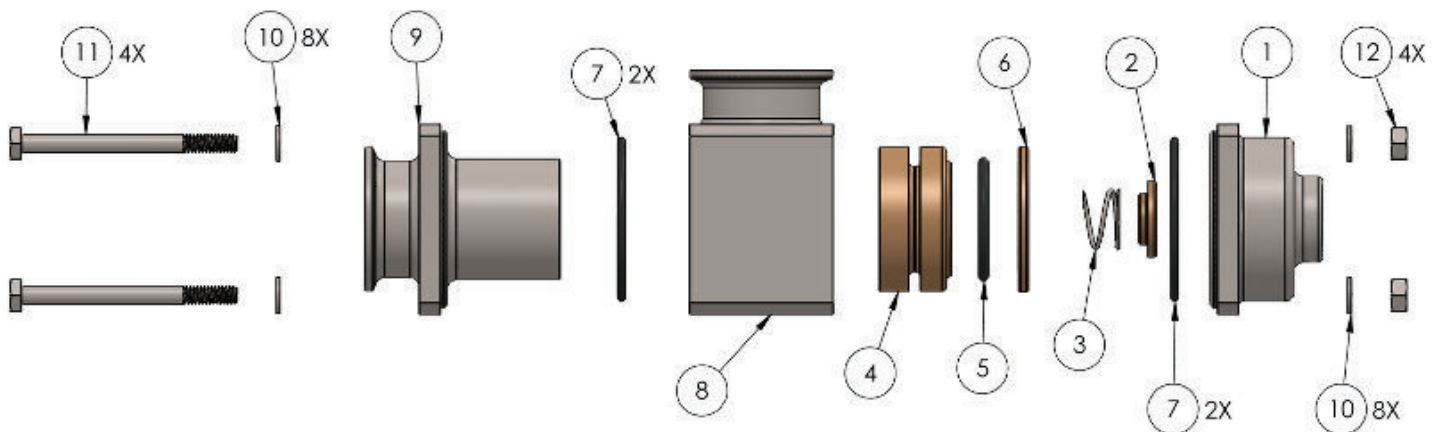
Especificações de torque (4 parafusos): 78,8 in-lbs. (8,90 Nm) (Consulte o item nº 11 na página 5)

As especificações estão sujeitas a alterações sem aviso prévio

Entre em contato conosco para obter uma proposta detalhada do Sistema AirSweep®, projetada especificamente para sua aplicação.

LISTA DE MATERIAIS

Item n.º	BeschreibDescriçãoung	Material	Qtd.
1	Corpo do êmbolo sanitário 1,5	Aço inoxidável 316L	1
2	Assento da mola sanitário 1,5	Poliéter-éter-cetona (PEEK)	1
3	Mola de compressão	Aço inoxidável 316L	1
4	Êmbolo sanitário 1,5	Poliéter-éter-cetona (PEEK)	1
5	Anel o'ring -221	Viton	1
6	Anel do êmbolo sanitário 1,5	Poliéter-éter-cetona (PEEK)	1
7	Anel o'ring -137	Viton	2
8	Corpo central sanitário 1,5	Aço inoxidável 316L	1
9	Corpo de saída sanitário 1,5	Aço inoxidável 316L	1
10	Arruela de aço inoxidável	Aço inoxidável 316L	8
11	Parafuso de cabeça sextavada de aço inoxidável	Aço inoxidável 316L	4
12	Porca sextavada de aço inoxidável	Aço inoxidável 316L	4



Peso = 3.93 lbs (1,78 kg)

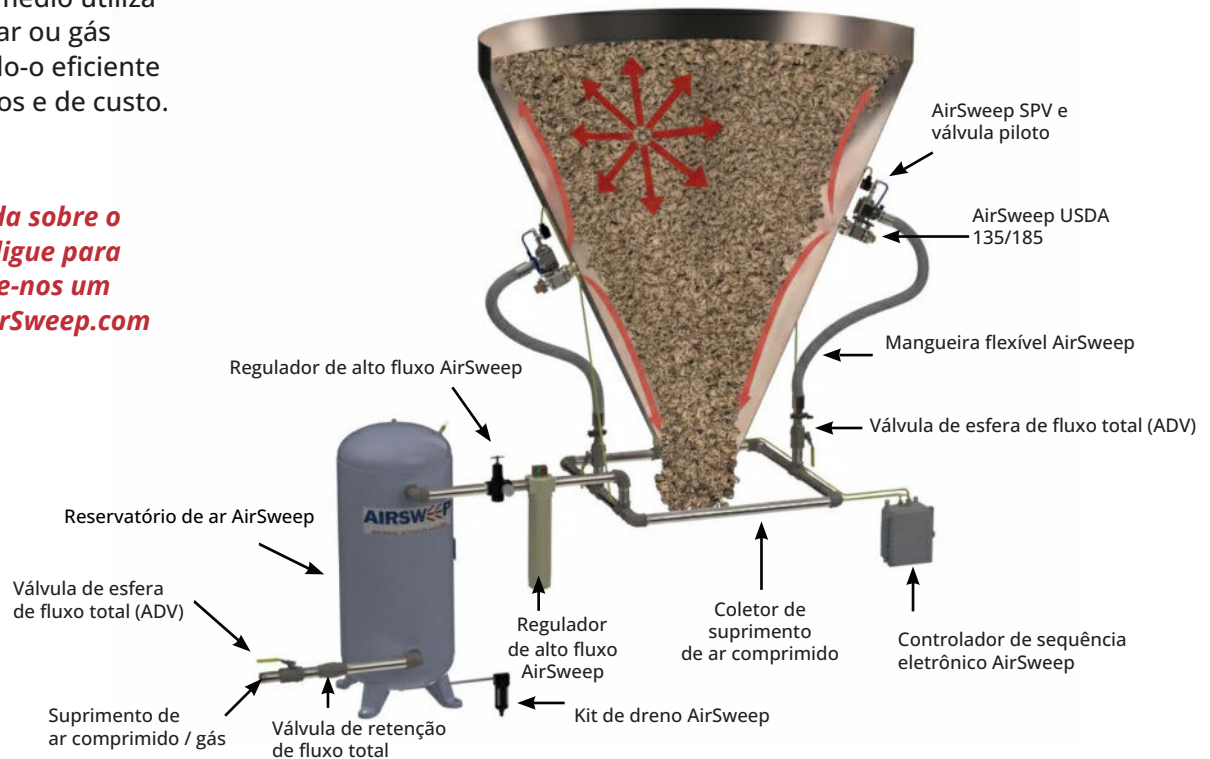
Entre em contato conosco para obter uma proposta detalhada do Sistema AirSweep®, projetada especificamente para sua aplicação.

SISTEMA AIRSWEEP® TÍPICO

A AirSweep USDA SPV pode ser integrada ao sistema AirSweep para uma solução sanitária completa.

O Sistema AirSweep médio utiliza menos de 10 cfm de ar ou gás comprimido, tornando-o eficiente em termos energéticos e de custo.

Se tiver alguma dúvida sobre o Sistema AirSweep®, ligue para 860-928-6551 ou envie-nos um e-mail para Sales@AirSweep.com



Componentes Típicos do Sistema AirSweep®

AirSweep SPV	Modelo USDA 1.5 SPV acoplado com válvula piloto para ativar a válvula de pulso (Fornecer um pulso rápido e de alto volume de ar comprimido/gás ao AirSweep)
AirSweep USDA 135/185	Modelo USDA 135/185 (Com classificação ATEX)
Conjunto de mangueira flexível	Conecta a válvula solenoide ao loop do coletor de tubulação rígida
Válvula de esfera de fluxo total	Válvula de isolamento para os conjuntos de válvulas AirSweep individuais. O uso de válvulas de dreno automático (ADV) é altamente recomendado em aplicações pneumáticas para segurança e conformidade com a OSHA.
Filtro de partículas de alto fluxo	A filtragem de partículas no ponto de uso aumenta a vida útil dos componentes do sistema através da remoção de contaminantes na linha.
Reservatório de ar de 60 galões	O reservatório de ar comprimido garante volume instantâneo para o sistema (Tamanhos adicionais em estoque e disponíveis mediante solicitação)
Regulador de alto fluxo	Regula o suprimento de ar comprimido entre 60 e 80 PSI (4.14-5.52 Bar) para a operação adequada do AirSweep
Válvula de retenção de fluxo total	Garante o fluxo em uma única direção para o sistema
Válvula de esfera de fluxo total	Desligamento do sistema
Controlador de sequência eletrônica	Controla o pulso sequencial do sistema AirSweep; ajustável para qualquer processo (temporizadores com gabinete NEMA 4X e NEMA 7/9 em estoque)

Nota importante: Para segurança e flexibilidade futura durante a instalação e manutenção, recomendamos o uso de uniões conforme necessário (também disponíveis para compra).

Entre em contato conosco para obter uma proposta detalhada do Sistema AirSweep®, projetada especificamente para sua aplicação.